

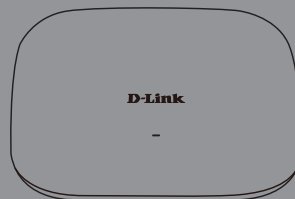


Quick Installation Guide

Wireless AC1750 Wave 2 Dual-Band PoE Access Point

This document will guide you through the basic installation process for your new D-Link Wireless AC Access Point.

DAP-2680



Quick Installation Guide
Installationsanleitung
Guide d'installation
Guía de instalación
Guida di Installazione

**Documentation also available on
CD and via the D-Link Website**

DAP-2680 Quick Install Guide

This installation guide provides basic instructions for installing the DAP-2680 Wireless Access Point on your network. For additional information about how to use the Access Point, please see the User's Manual which is available on the CD included in this package or from the D-Link support website.

System Requirements

Minimum System Requirements:

- CD-ROM Drive
- an Ethernet port, or an installed Ethernet adapter
- Internal Explore 11, Safari 7, Firefox 28, Google Chrome 33 or later versions of these browsers

1. Package Contents

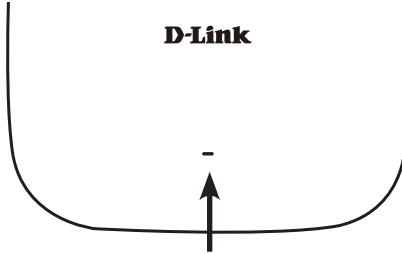
- DAP-2680 802.11ac Power over Ethernet (PoE) Access Point
- Mounting Brackets
- Ceiling Brackets
- Ethernet Cable
- CD-ROM
- Quick Install Guide

If any of the above items are missing, please contact your reseller.

NOTE no PSU supplied. To power the units use an D-Link 802.3at PoE switch or the D-Link DPE-301GI PoE injector.

2. Hardware Overview

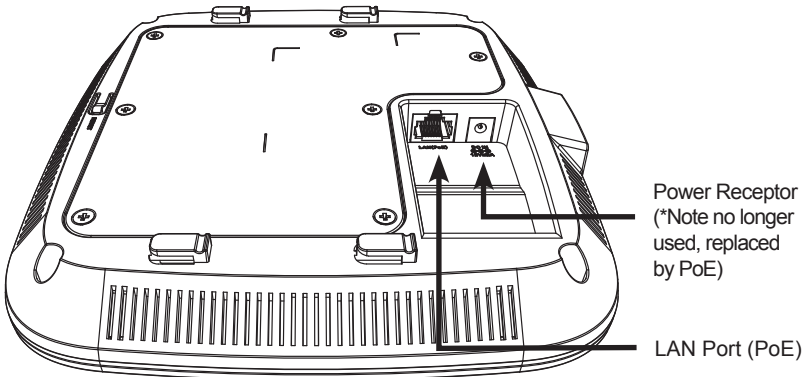
LED



Power/Status LED - Dual color (Red/green)

- . Flash Red during booting up or malfunction
- . Static Green while it's ready/working
- . Solid Red while boot up fail

Interfaces



* PoE kit (injector and adapter) is NOT include in the package and it can be purchased with the model name "DPE-301GI".

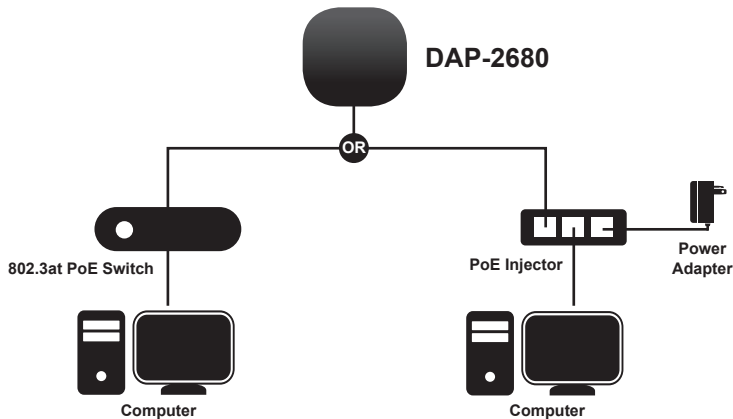
3. Installation

Power on the access point

To power on the DAP-2680, you can use ONE of the following methods:

1. Plug one end of your Ethernet cable into the LAN port of the DAP-2680, and the other end into a port on a 802.3at PoE switch.
2. Purchase separately a DPE-301GI PoE injector if you need to connect the Access Point without a 802.3at PoE Switch.

Configure the access point



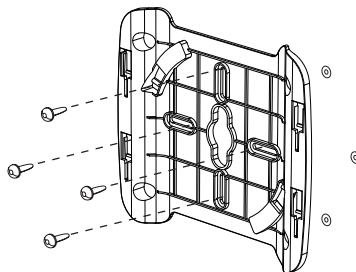
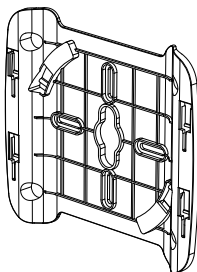
To set up and manage the DAP-2680, use one of the following methods:

1. Connect the access point and your computer to the same switch. Manage the access point from the computer.
Enter 192.168.0.50 in the address field of your browser, which is the default IP address of the access point.
Log in to the Administration Web pages. The default login information is:
Username: admin
Password: (Leave the password field blank)
2. Connect the access point and your computer via DPE-301GI. Manage the access point from the computer.
Ensure your computer is configured with a static IP address in 192.168.0.0/24 subnet.
Launch a web browser, type the default IP address of the access point (<http://192.168.0.50>) and then press Enter.
Log in to the Administration Web pages. The default login information is:
Username: admin
Password: (Leave the password field blank)

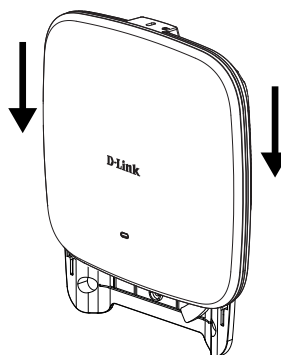
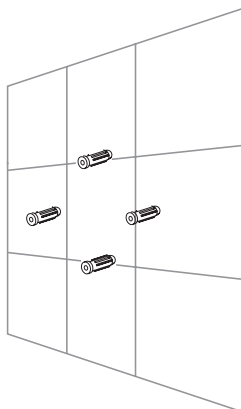
Solid wall or ceiling

Installation

1. Place the mounting bracket on a wall or ceiling.
4. Use the supplied screws to attach the mounting ring to the wall.



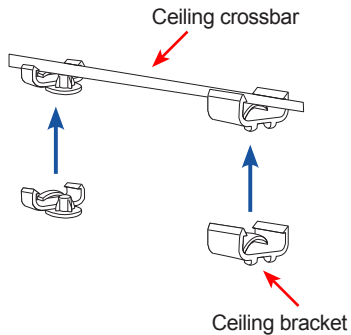
2. Mark the points where you will insert the screws. Take out the mounting ring.
3. Drill holes in the marked points and insert the plastic wall anchors.
5. Plug the Ethernet cable into the LAN port on the access point.
6. To attach the access point to the mounting bracket.



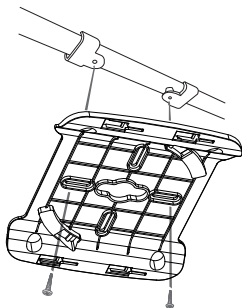
Mounting with a ceiling bracket

Installation

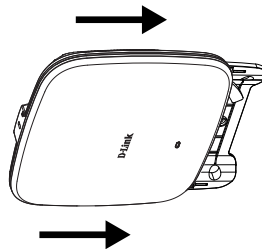
1. Clip two ceiling brackets onto the ceiling panels. Make sure both brackets are in line with each other.
3. Plug the Ethernet cable into the LAN port on the access point.



2. Use the provided screws to attach the mounting ring to the ceiling bracket.



4. Place the DAP-2680's male bracket in the mounting bracket's female bracket. Click DAP-2680 and the mounting bracket to lock in position.



TECHNICAL SUPPORT

dlink.com/support

DAP-2680 Installationsanleitung

Diese Installationsanleitung bietet Ihnen grundlegende Anleitungen zur Installation des DAP-2680 Wireless Access Point in Ihrem Netzwerk. Zusätzliche Informationen zur Verwendung des Access Point finden Sie im Benutzerhandbuch, das Ihnen auf der CD, die diesem Paket beiliegt, oder über die D-Link Support-Website zur Verfügung steht.

Systemanforderungen

Mindestsystemanforderungen:

- CD-ROM-Laufwerk
- ein Ethernet-Port oder ein installierter Ethernet-Adapter
- Internal Explore 11, Safari 7, Firefox 28, Google Chrome 33 oder spätere Versionen dieser Browser

1. Packungsinhalt

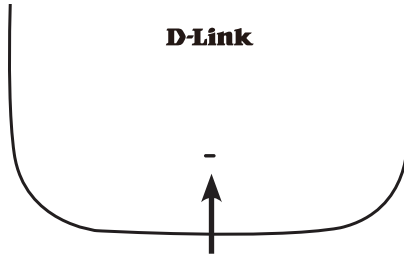
- DAP-2680 802.11ac Power over Ethernet (PoE) Access Point
- Halterungen
- Deckenbügelhalterungen
- Ethernet-Kabel
- CD-ROM
- Schnellinstallationsanleitung

Sollte einer der oben aufgeführten Artikel fehlen, wenden Sie sich bitte an Ihren Fachhändler.

HINWEIS: keine Stromversorgungseinheiten im Lieferumfang. Zur Stromversorgung der Einheiten nutzen Sie einen D-Link 802.3at PoE Switch oder den D-Link DPE-301GI PoE-Injektor.

2. Hardware-Überblick

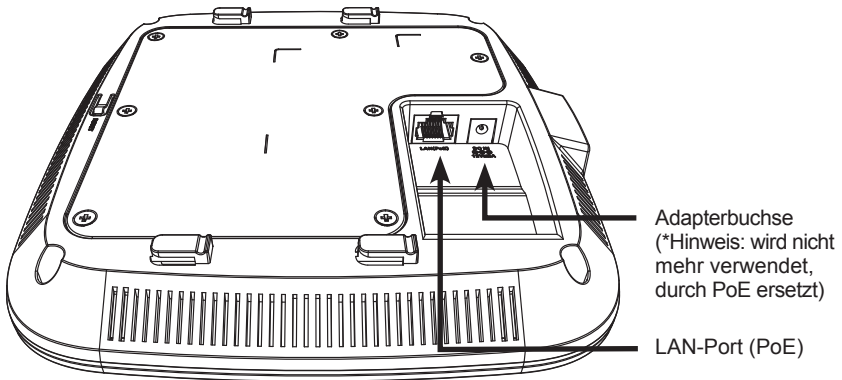
LED



Betriebsanzeige-/Status-LED - Zweifarbige LED-Anzeige (Rot/Grün)

- Blinkt rot während Kaltstart oder Störung
- Durchgehend grün bei Betriebsbereitschaft/Betrieb
- Durchgehend rot bei fehlgeschlagenem Hochfahrvorgang

Schnittstellen



* PoE-Kit (Injektor und Adapter) ist NICHT im Lieferumfang enthalten und kann unter der Modellbezeichnung DPE-301GI gesondert erworben werden.

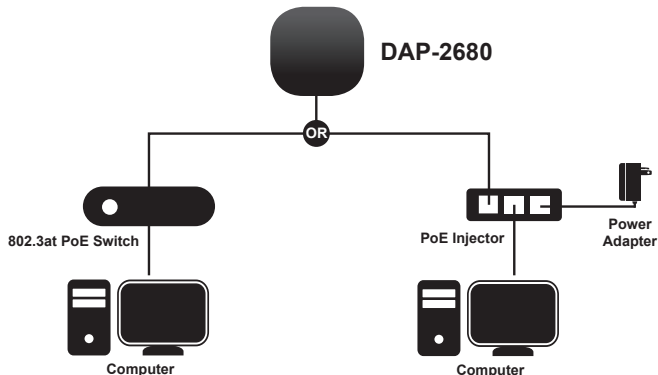
3. Installation

Access Point - Stromzufuhr

Zur Stromversorgung des DAP-2680 wählen Sie EINE der folgenden Optionen:

1. Stecken Sie ein Ende Ihres Ethernet-Kabels in den LAN-Port des DAP-2680 und das andere Ende in einen Port an einem 802.3at PoE-Switch.
2. Sie müssen einen DPE-301GI PoE-Injektor gesondert erwerben, soll der Access Point ohne einen 802.3at PoE Switch angeschlossen werden.

Access Point - Konfiguration



Um Ihren DAP-2680 einzurichten und zu verwalten, verwenden Sie eine der folgenden Methoden:

1. Schließen Sie den Access Point und Ihren Computer an den gleichen Switch an. Führen Sie die Verwaltungsaufgaben für den Access Point von Ihrem Computer aus durch. Geben Sie in der Adresszeile Ihres Browsers 192.168.0.50 ein. Das ist die Standard-IP-Adresse des Access Point.

Melden Sie sich auf den Administrations-Webseiten an. Die standardmäßigen Anmeldeinformationen lauten:

Username (Benutzername): admin

Password (Kennwort): (Lassen Sie das Feld leer)

2. Verbinden Sie den Access Point und Ihren Computer direkt über ein Straight-Through-Kabel (1:1 Kabel) Ethernet-Kabel miteinander. Verwaltung des Access Point über Ihren Computer.

Stellen Sie sicher, dass Ihr Computer mit einer statischen IP-Adresse im Subnetz 192.168.0.0/24 konfiguriert ist.

Öffnen Sie einen Webbrowser, geben Sie die Standard-IP-Adresse des Access Point (<http://192.168.0.50>) ein und drücken Sie dann auf die Eingabetaste.

Melden Sie sich auf den Administrations-Webseiten an. Die standardmäßigen Anmeldeinformationen lauten:

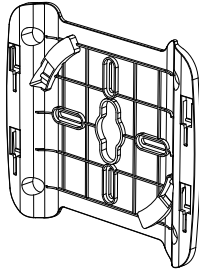
Username (Benutzername): admin

Password (Kennwort): (Lassen Sie das Feld leer)

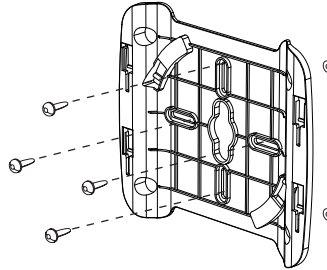
Massive Wand oder Decke

Installation

1. Bestimmen Sie einen Platz für die Montagehalterung an einer Wand oder Decke.

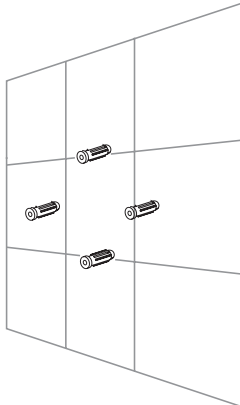


4. Bringen Sie den Befestigungsring mithilfe der mitgelieferten Schrauben an der Wand an.



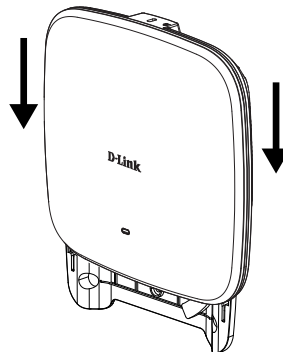
2. Markieren Sie die Punkte, an denen die Schrauben angebracht werden sollen. Entnehmen Sie den Befestigungsring der Verpackung.

3. Bohren Sie Löcher an den von Ihnen gekennzeichneten Stellen und setzen Sie die Plastikdübel in die Bohrlöcher ein.



5. Stecken Sie das Ethernet-Kabel in den LAN-Port am Access Point.

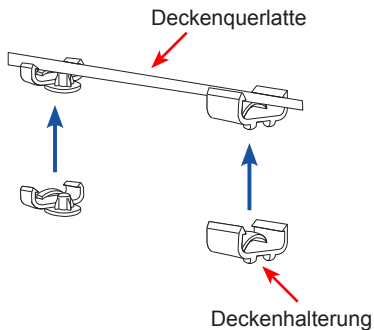
6. Bringen Sie den Access Point auf der Halterung an.



Montage mithilfe einer Deckenhalterung

Installation

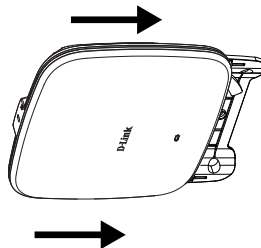
1. Bringen Sie zwei Deckenbügelhalterungen an den Deckenpaneelen bzw. Querlatten an. Stellen Sie sicher, dass die beiden Bügelhalterungen entsprechend ausgerichtet sind.



2. Bringen Sie den Befestigungsring mithilfe der mitgelieferten Schrauben an der Deckenhalterung an.



3. Stecken Sie das Ethernet-Kabel in den LAN-Port am Access Point.
4. Setzen Sie die Steckhalterungselemente des DAP-2680 auf die Einstecklöcher der Montagehalterung. Schieben und klicken Sie den DAP-2680 und die Montagehalterung zum Einrasten in der vorgesehenen Position zusammen.



DEUTSCH

TECHNISCHE UNTERSTÜTZUNG

dlink.com/support

Guide d'installation rapide du DAP-2680

Ce guide d'installation fournit les instructions de base pour l'installation du point d'accès sans fil DAP-2680 sur votre réseau. Pour obtenir des informations complémentaires sur l'utilisation du point d'accès, consultez le Manuel d'utilisation, disponible sur le CD joint à ce coffret, ou sur le site Web d'assistance de D-Link.

Configuration système requise

Configuration minimale requise :

- Lecteur de CD-ROM
- Un port Ethernet ou un adaptateur Ethernet installé
- Internet Explore 11, Safari 7, Firefox 28, Google Chrome 33 ou des versions ultérieures de ces navigateurs

1. Contenu de la boîte

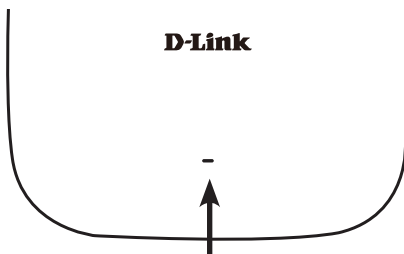
- Point d'accès DAP-2680 802.11ac PoE (alimentation électrique par câble Ethernet)
- Supports de fixation
- Support de fixation au plafond
- Câble Ethernet
- CD-ROM
- Guide d'installation rapide

Contactez immédiatement votre revendeur s'il manque l'un des éléments ci-dessus.

REMARQUE : aucune unité d'alimentation fournie. Pour alimenter les appareils, utilisez un commutateur 802.3at PoE de D-Link ou l'injecteur PoE DPE-301GI de D-Link.

2. Description du matériel

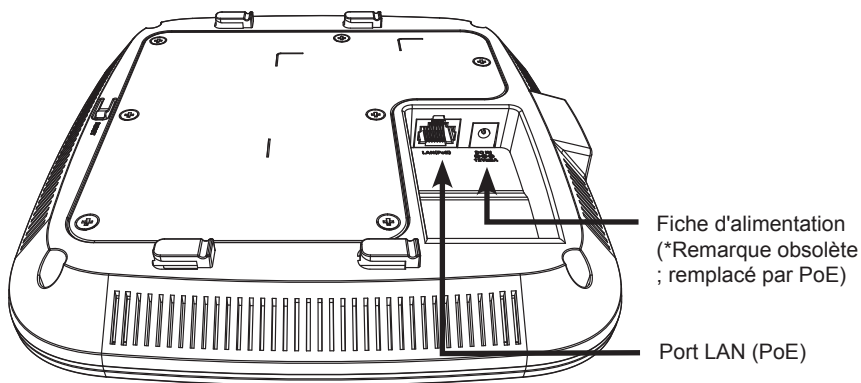
Voyant lumineux



Voyant d'alimentation/état - bicolore (rouge/vert)

- . Clignote en rouge pendant le démarrage ou en cas de dysfonctionnement
- . Reste allumé en vert lorsque le périphérique est prêt/fonctionne
- . Reste allumé en rouge en cas d'échec du démarrage

Interfaces



* Le kit PoE (injecteur et adaptateur) n'est PAS inclus dans la boîte. Il porte le nom de modèle « DPE-301GI » et peut être acheté séparément.

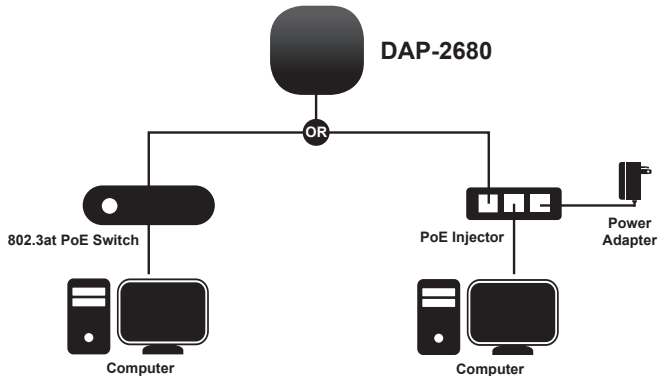
3. Installation

Mise sous tension du point d'accès

Pour alimenter le DAP-2680, vous pouvez procéder de l'UNE des façons suivantes :

1. Branchez une extrémité du câble Ethernet au port LAN du DAP-2680 et l'autre extrémité au port d'un commutateur 802.3at PoE.
2. Achetez séparément un injecteur PoE DPE-301GI si vous devez connecter le point d'accès sans un commutateur 802.3at PoE.

Configuration du point d'accès



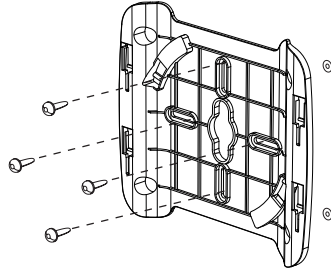
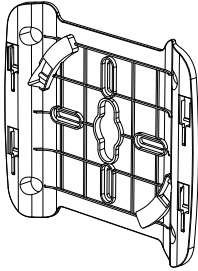
Pour configurer et gérer le DAP-2680, vous pouvez procéder de l'une des façons suivantes :

1. Connectez le point d'accès et votre ordinateur au même commutateur. Gérez le point d'accès à partir de l'ordinateur.
Saisissez 192.168.0.50, l'adresse IP par défaut du point d'accès, dans le champ d'adresse de votre navigateur.
Connectez-vous à la page d'administration Web. Par défaut, les informations d'ouverture de session sont les suivantes :
Nom d'utilisateur : admin
Mot de passe : (Laissez le champ du mot de passe vide)
2. Connectez le point d'accès et votre ordinateur directement à l'aide d'un câble Ethernet droit. Gérez le point d'accès à partir de l'ordinateur.
Assurez-vous que votre ordinateur est configuré avec une adresse IP statique dans le sous-réseau 192.168.0.0/24.
Lancez un navigateur web, saisissez l'adresse IP par défaut du point d'accès (<http://192.168.0.50>), puis appuyez sur Entrée.
Connectez-vous à la page d'administration Web. Par défaut, les informations d'ouverture de session sont les suivantes :
Nom d'utilisateur : admin
Mot de passe : (Laissez le champ du mot de passe vide)

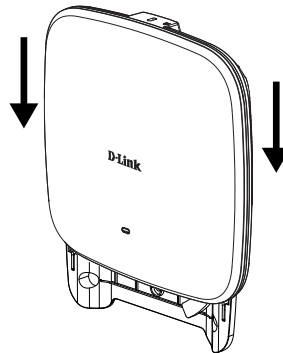
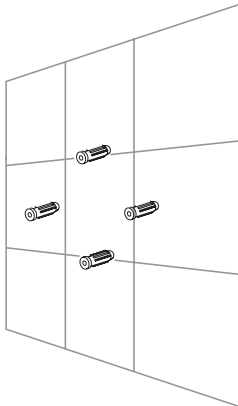
Paroi solide ou plafond

Installation

1. Placez le support de montage sur un mur ou au plafond.
4. Utilisez les vis fournies pour fixer le support de montage au mur.



2. Marquez les points où vous allez insérer les vis. Enlevez le support de montage.
3. Percez des trous dans les points marqués et insérez les chevilles en plastique.
5. Branchez le câble Ethernet au port LAN du point d'accès..
6. Pour fixer le point d'accès au support de montage.

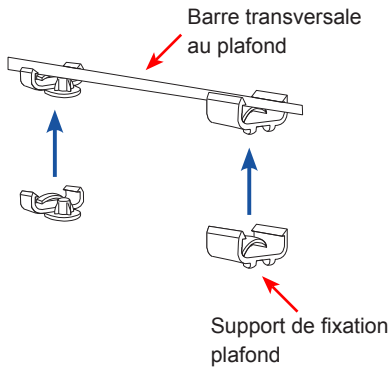


FRANÇAIS

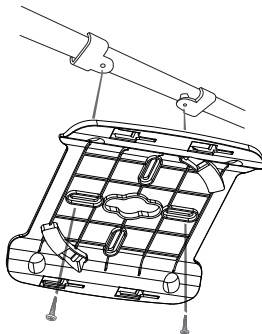
Montage avec un support de fixation au plafond

Installation

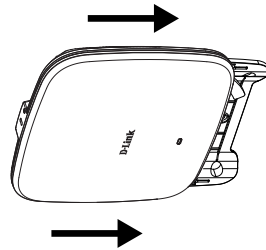
1. Accrochez deux supports de fixation au panneau du plafond. Assurez-vous que les deux supports sont alignés l'un par rapport à l'autre.



2. Utilisez les vis fournies pour fixer le support de montage au support de fixation du plafond.



3. Branchez le câble Ethernet au port LAN du point d'accès..
4. Insérez le support mâle du DAP-2680 dans le support femelle du support de montage. Appuyez sur le DAP-2680 et le support de montage jusqu'à ce qu'ils s'enclenchent en place.



FRANÇAIS

ASSISTANCE TECHNIQUE

dlink.com/support

Guía de instalación rápida de DAP-2680

Esta guía de instalación proporciona instrucciones básicas para la instalación del punto de acceso inalámbrico DAP-2680 en su red. Para obtener información adicional acerca de cómo utilizar el punto de acceso, consulte el Manual del usuario disponible en el CD incluido en el paquete o en el sitio web de asistencia de D-Link.

Requisitos del sistema

Requisitos mínimos del sistema:

- Unidad de CD-ROM
- Un puerto Ethernet o un adaptador Ethernet instalado
- Internet Explore 11, Safari 7, Firefox 28, Google Chrome 33 o versiones posteriores de estos exploradores

1. ¿Qué contiene la caja?

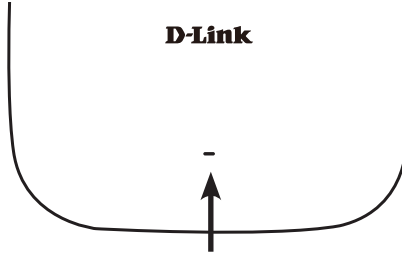
- DAP-2680 Punto de acceso 802.11ac con alimentación a través de Ethernet (PoE).
- Soportes de montaje
- Soportes para techo
- Cable Ethernet
- CD-ROM
- Guía de instalación rápida

Si falta cualquiera de los componentes anteriores, póngase en contacto con el proveedor.

Tenga en cuenta que el dispositivo se suministra SIN fuente de alimentación. Para la alimentación del mismo, utilice un conmutador 802.3at PoE de D-Link o el inyector PoE DPE-301GI de D-Link.

2. Descripción general del hardware

LED

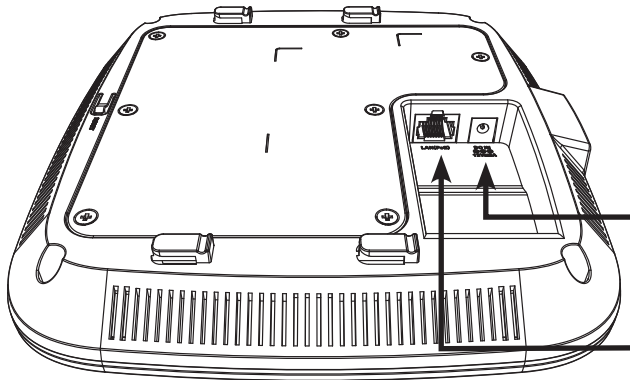


LED de alimentación/estado: dos colores (rojo/verde)

- . Parpadeo en rojo durante el arranque o cuando funciona mal
- . Verde fijo mientras está preparado/en funcionamiento
- . Rojo continuo cuando falla el arranque

ESPAÑOL

Interfaces



Receptor de alimentación
(*Nota: no se incluye fuente de alimentación, es necesaria una solución PoE)

Puerto de LAN (PoE)

* El kit PoE (inyector y adaptador) NO se incluye en el paquete, pero se puede adquirir por separado. La referencia del mismo es "DPE-301G1".

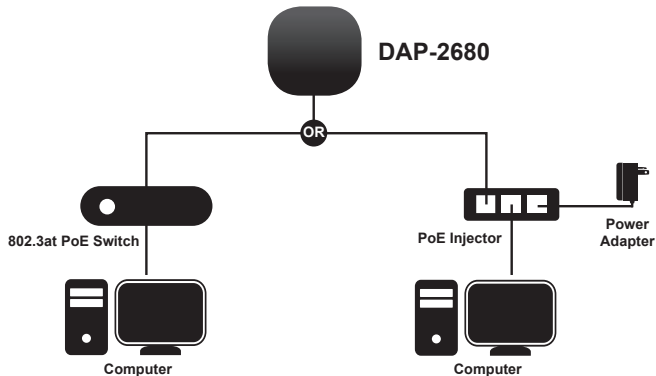
3. Instalación

Encendido del punto de acceso

Para alimentar el DAP-2680, puede utilizar UNO de los métodos siguientes:

1. Enchufar un extremo del cable Ethernet al puerto de LAN del DAP-2680 y el otro extremo a un puerto en un conmutador 802.3at PoE.
2. Adquiera un inyector PoE, DPE-301GI, por separado para alimentar el punto de acceso sino dispone de un conmutador 802.3at PoE.

Configuración del punto de acceso



Para configurar y gestionar el DAP-2680, utilice uno de los métodos siguientes:

1. Conectar el punto de acceso y el ordenador al mismo interruptor. Gestione el punto de acceso desde el ordenador.

En el campo de dirección del explorador, escriba 192.168.0.50, que es la dirección IP predeterminada del punto de acceso.

Inicie sesión en las páginas web de administración. La información predeterminada de inicio de sesión es:

Nombre de usuario: admin

Contraseña: (deje en blanco el campo de la contraseña)

2. Conectar el punto de acceso y el ordenador directamente a través de un cable Ethernet directo. Gestione el punto de acceso desde el ordenador.

Asegúrese de que el ordenador se ha configurado con una dirección IP estática en la subred 192.168.0.0/24.

Inicie un explorador de web, escriba la dirección IP predeterminada del punto de acceso (<http://192.168.0.50>) y, a continuación, pulse Intro.

Inicie sesión en las páginas web de administración. La información predeterminada de inicio de sesión es:

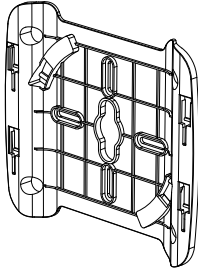
Nombre de usuario: admin

Contraseña: (deje en blanco el campo de la contraseña)

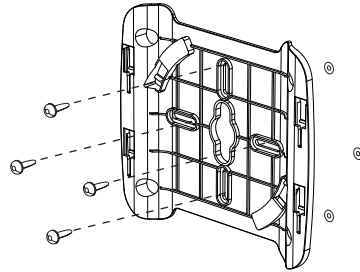
Pared sólida o techo

Instalación

1. Coloque el soporte de montaje en una pared o en el techo.

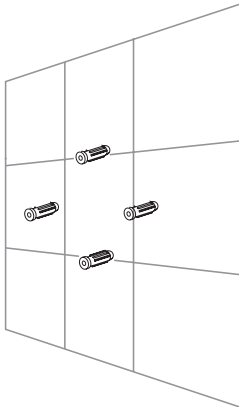


4. Utilice los tornillos suministrados para acoplar el aro de montaje a la pared.



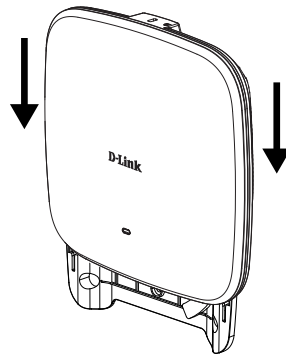
2. Marque los puntos en los que introducirá los tornillos. Saque el aro de montaje.

3. Taladre los orificios en los puntos marcados e introduzca los anclajes de pared de plástico.



5. Enchufe el cable Ethernet en el puerto LAN en el punto de acceso.

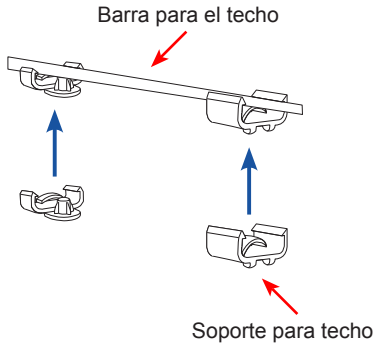
6. Acoplar el punto de acceso al soporte de montaje.



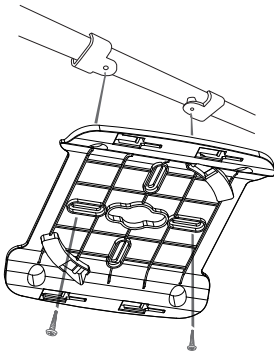
Montaje con un soporte para techo

Instalación

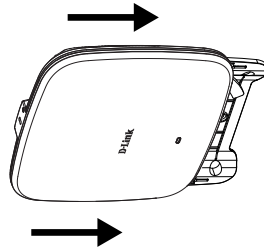
1. Ajuste dos soportes para techo en los paneles del techo. Asegúrese de que ambos soportes están alineados entre sí.



2. Utilice los tornillos suministrados para acoplar el aro de montaje al soporte para techo.



3. Enchufe el cable Ethernet en el puerto LAN en el punto de acceso.
4. Coloque el soporte macho del DAP-2680 en el soporte hembra del soporte de montaje. Haga clic en el DAP-2680 y en el soporte de montaje para bloquearlo en su posición.



ESPAÑOL

ASISTENCIA TÉCNICA

dlink.com/support

Guida di installazione rapida di DAP-2680

In questa guida di installazione sono riportate le istruzioni di base per installare il punto di accesso wireless DAP-2680 in rete. Per ulteriori informazioni sull'utilizzo del punto di accesso, consultare il manuale utente disponibile sul CD incluso nella confezione o scaricabile dal sito Web di supporto di D-Link.

Requisiti di sistema

Requisiti minimi di sistema:

- Unità CD-ROM
- Porta Ethernet o scheda Ethernet installata
- Internet Explore 11, Safari 7, Firefox 28, Google Chrome 33 o versioni successive di questi browser

1. Contenuto della confezione

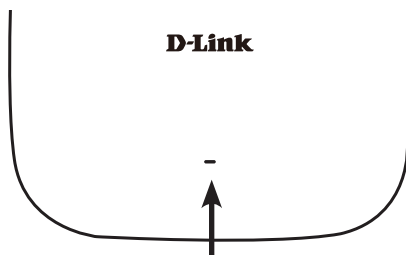
- DAP-2680 802.11ac Punto di accesso Power over Ethernet (PoE)
- Staffe per il montaggio
- Staffe a soffitto
- Cavo Ethernet
- CD-ROM
- Guida di installazione rapida

Se uno o più degli articoli sopra elencati risultano mancanti, rivolgersi al rivenditore.

NOTA nessuna PSU fornita. Per alimentare le unità utilizzare uno switch 802.3at PoE D-Link o l'iniettore PoE D-Link DPE-301GI.

2. Panoramica hardware

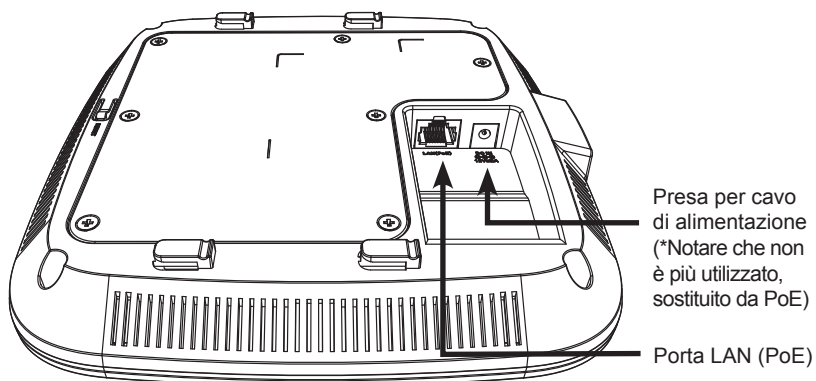
LED



LED Power/Status - A due colori (rosso/verde)

- . Lampeggia in rosso durante l'avvio o in caso di guasto
- . È verde fisso quando il dispositivo è pronto/funzionante
- . È rosso fisso in caso di mancato avvio

Interfacce



ITALIANO

* Kit PoE (iniettore e adattatore) NON incluso nel pacchetto; può essere acquistato con il nome del modello "DPE-301GI".

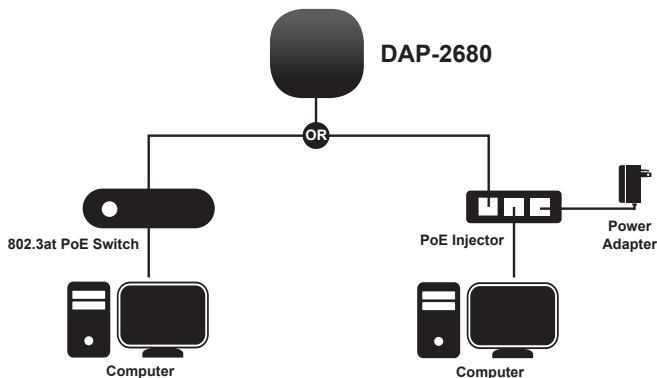
3. Installazione

Accensione del punto di accesso

Per accendere il dispositivo DAP-2680, è possibile utilizzare UNO dei seguenti metodi:

1. Collegare un'estremità del cavo Ethernet alla porta LAN del dispositivo DAP-2680 e l'altra estremità a una porta di uno switch 802.3at PoE.
2. Acquistare separatamente un iniettore PoE DPE-301GI per collegare il punto d'accesso senza uno Switch 802.3at PoE.

Configurazione del punto di accesso



ITALIANO

Per configurare e gestire il dispositivo DAP-2680, è possibile utilizzare uno dei seguenti metodi:

1. Collegare il punto di accesso e il computer allo stesso switch. Gestire il punto di accesso dal computer.

Nel campo relativo all'indirizzo del browser immettere 192.168.0.50, che corrisponde all'indirizzo IP di default del punto di accesso.

Accedere alle pagine Web di amministrazione. Le informazioni di default per l'accesso sono le seguenti:

Nome utente: admin

Password: (lasciare vuoto il campo Password)

2. Collegare il punto di accesso al computer direttamente tramite un cavo Ethernet diretto. Gestire il punto di accesso dal computer.

Verificare che il computer sia configurato con un indirizzo IP statico nella subnet 192.168.0.0/24.

Avviare un browser Internet, digitare l'indirizzo IP predefinito del punto di accesso (<http://192.168.0.50>) e quindi premere Invio.

Accedere alle pagine Web di amministrazione. Le informazioni di default per l'accesso sono le seguenti:

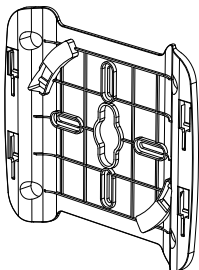
Nome utente: admin

Password: (lasciare vuoto il campo Password)

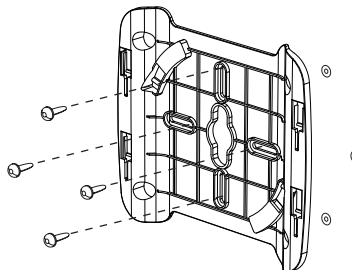
Su parete solida o a soffitto

Installazione

1. Installare la staffa per il montaggio su una parete o a soffitto.

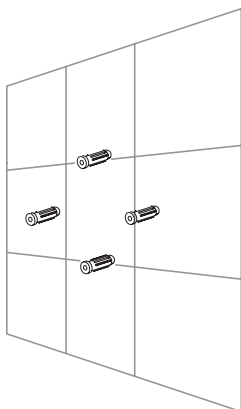


4. Utilizzare le viti fornite per fissare l'anello di montaggio alla parete.



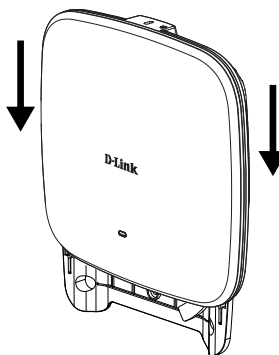
2. Contrassegnare i punti in cui verranno inserite le viti. Estrarre l'anello di montaggio.

3. Praticare con il trapano dei punti in corrispondenza dei punti contrassegnati e inserirvi i tasselli in plastica.



5. Collegare il cavo Ethernet alla porta LAN del punto di accesso.

6. Fissare il punto di accesso alla staffa di montaggio.

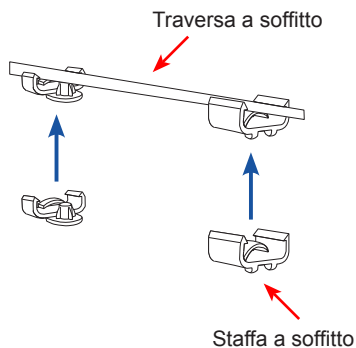


ITALIANO

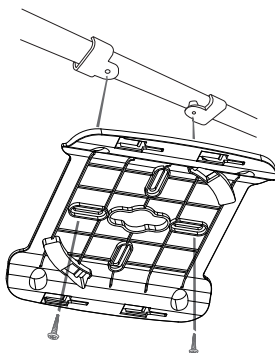
Montaggio con un staffa a soffitto

Installazione

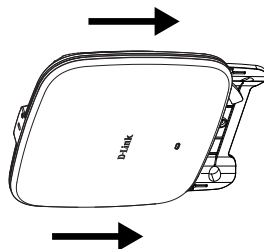
1. Agganciare le due staffe sui pannelli a soffitto, assicurandosi che siano allineate.



2. Utilizzare le viti fornite per fissare l'anello di montaggio alla staffa a soffitto.



3. Collegare il cavo Ethernet alla porta LAN del punto di accesso.
4. Inserire la staffa maschio del dispositivo DAP-2680 nella parte femmina della staffa di montaggio. Inserire bene il dispositivo DAP-2680 nella staffa di montaggio per bloccarlo in posizione.



ITALIANO

SUPPORTO TECNICO

dlink.com/support



D-LINK GPL CODE STATEMENT

This D-Link product includes software code developed by third parties, including software code subject to the GNU General Public License ("GPL") or GNU Lesser General Public License ("LGPL"). As applicable, the terms of the GPL and LGPL, and information on obtaining access to the GPL code and LGPL code used in this product, are available to you at:

<http://tsd.dlink.com.tw/GPL.asp>

The GPL code and LGPL code used in this product are distributed WITHOUT ANY WARRANTY and is subject to the copyrights of one or more authors. For details, see the GPL code and the LGPL code for this product and the terms of the GPL and LGPL.

WRITTEN OFFER FOR GPL AND LGPL SOURCE CODE

Where such specific license terms entitle you to the source code of such software, D-Link will provide upon written request via email and/or traditional paper mail the applicable GPL and LGPL source code files via CD-ROM for a nominal cost to cover shipping and media charges as allowed under the GPL and LGPL.

Technical Support: For product support, please visit <http://support.dlink.com> for further assistance.

General Public License ("GPL") Inquiries: Please direct all GPL inquiries to the following email/address. Note that technical support inquiries will not be supported at the below address.

Email:
GPLCODE@DLink.com

Snail Mail:
Attn: GPLSOURCE REQUEST
D-Link Systems, Inc.
17595 Mt. Herrmann Street
Fountain Valley, CA 92708

GNU GENERAL PUBLIC LICENSE

Version 2, June 1991

Copyright (C) 1989, 1991 Free Software Foundation, Inc.
51 Franklin Street, Fifth Floor, Boston, MA 02110-1301, USA

Everyone is permitted to copy and distribute verbatim copies of this license document, but changing it is not allowed.

PREAMBLE

The licenses for most software are designed to take away your freedom to share and change it. By contrast, the GNU General Public License is intended to guarantee your freedom to share and change free software—to make sure the software is free for all its users. This General Public License applies to most of the Free Software Foundation's software and to any other program whose authors commit to using it. (Some other Free Software Foundation software is covered by the GNU Library General Public License instead.) You can apply it to your programs, too.

When we speak of free software, we are referring to freedom, not price. Our General Public Licenses are designed to make sure that you have the freedom to distribute copies of free software (and charge for this service if you wish), that you receive source code or can get it if you want it, that you can change the software or use pieces of it in new free programs; and that you know you can do these things.

To protect your rights, we need to make restrictions that forbid anyone to deny you these rights or to ask you to surrender the rights. These restrictions translate to certain responsibilities for you if you distribute copies of the software, or if you modify it. For example, if you distribute copies of such a program, whether gratis or for a fee, you must give the recipients all the rights that you have. You must make sure that they, too, receive or can get the source code. And you must show them these terms so they know their rights.

We protect your rights with two steps: (1) copyright the software, and (2) offer you this license which gives you legal permission to copy, distribute and/or modify the software.

Also, for each author's protection and ours, we want to make certain that everyone understands that there is no warranty for this free software. If the software is modified by someone else and passed on, we want its recipients to know that what they have is not the original, so that any problems introduced by others will not reflect on the original authors' reputations.

Finally, any free program is threatened constantly by software patents. We wish to avoid the danger that redistributors of a free program will individually obtain patent licenses, in effect making the program proprietary. To prevent this, we have made it clear that any patent must be licensed for everyone's free use or not licensed at all.

The precise terms and conditions for copying, distribution and modification follow.

GNU GENERAL PUBLIC LICENSE

TERMS AND CONDITIONS FOR COPYING, DISTRIBUTION AND MODIFICATION

0. This License applies to any program or other work which contains a notice placed by the copyright holder saying it may be distributed under the terms of this General Public License. The "Program", below, refers to any such program or work, and a "work based on the Program" means either the Program or any derivative work under copyright law: that is to say, a work containing the Program or a portion of it, either verbatim or with modifications and/or translated into another language. (Hereinafter, translation is included without limitation in the term "modification".) Each licensee is addressed as "you".

Activities other than copying, distribution and modification are not covered by this License; they are outside its scope. The act of running the Program is not restricted, and the output from the Program is covered only if its contents constitute a work based on the Program (independent of having been made by running the Program). Whether that is true depends on what the Program does.

1. You may copy and distribute verbatim copies of the Program's source code as you receive it, in any medium, provided that you conspicuously and appropriately publish on each copy an appropriate copyright notice and disclaimer of warranty; keep intact all the notices that refer to this License and to the absence of any warranty; and give any other recipients of the Program a copy of this License along with the Program.

You may charge a fee for the physical act of transferring a copy, and you may at your option offer warranty protection in exchange for a fee.

2. You may modify your copy or copies of the Program or any portion of it, thus forming a work based on the Program, and copy and distribute such modifications or work under the terms of Section 1 above, provided that you also meet all of these conditions:

- a) You must cause the modified files to carry prominent notices stating that you changed the files and the date of any change.
- b) You must cause any work that you distribute or publish, that in whole or in part contains or is derived from the Program or any part thereof, to be licensed as a whole at no charge to all third parties under the terms of this License.
- c) If the modified program normally reads commands interactively when run, you must cause it, when started running for such interactive use in the most ordinary way, to print or display an announcement including an appropriate copyright notice and a notice that there is no warranty (or else, saying that you provide a warranty) and that users may redistribute the program under these conditions, and telling the user how to view a copy of this License. (Exception: if the Program itself is interactive but does not normally print such an announcement, your work based on the Program is not required to print an announcement.)

These requirements apply to the modified work as a whole. If identifiable sections of that work are not derived from the Program, and can be reasonably considered independent and separate works in themselves, then this License, and its terms, do not apply to those sections when you distribute them as separate works. But when you distribute the same sections as part of a whole which is a work based on the Program, the distribution of the whole must be on the terms of this License, whose permissions for other licensees extend to the entire whole, and thus to each and every part regardless of who wrote it.

Thus, it is not the intent of this section to claim rights or contest your rights to work written entirely by you; rather, the intent is to exercise the right to control the distribution of derivative or collective works based on the Program.

In addition, mere aggregation of another work not based on the Program with the Program (or with a work based on the Program) on a volume of a storage or distribution medium does not bring the other work under the scope of this License.

3. You may copy and distribute the Program (or a work based on it, under Section 2) in object code or executable form under the terms of Sections 1 and 2 above provided that you also do one of the following:

- a) Accompany it with the complete corresponding machine-readable source code, which must be distributed under the terms of Sections 1 and 2 above on a medium customarily used for software interchange; or,
- b) Accompany it with a written offer, valid for at least three years, to give any third party, for a charge no more than your cost of physically performing source distribution, a complete machine-readable copy of the corresponding source code, to be distributed under the terms of Sections 1 and 2 above on a medium customarily used for software interchange; or,
- c) Accompany it with the information you received as to the offer to distribute corresponding source code. (This alternative is allowed only for noncommercial distribution and only if you received the program in object code or executable form with such an offer, in accord with Subsection b above.)

The source code for a work means the preferred form of the work for making modifications to it. For an executable work, complete source code means all the source code for all modules it contains, plus any associated interface definition files, plus the scripts used to control compilation and installation of the executable. However, as a special exception, the source code distributed need not include anything that is normally distributed (in either source or binary form) with the major components (compiler, kernel, and so on) of the operating system on which the executable runs, unless that component itself accompanies the executable.

If distribution of executable or object code is made by offering access to copy from a designated place, then offering equivalent access to copy the source code from the same place counts as distribution of the source code, even though third parties are not compelled to copy the source along with the object code.

4. You may not copy, modify, sublicense, or distribute the Program except as expressly provided under this License. Any attempt otherwise to copy, modify, sublicense or distribute the Program is void, and will automatically terminate your rights under this License. However, parties who have received copies, or rights, from you under this License will not have their licenses terminated so long as such parties remain in full compliance.

5. You are not required to accept this License, since you have not signed it. However, nothing else grants you permission to modify or distribute the Program or its derivative works. These actions are prohibited by law if you do not accept this License. Therefore, by modifying or distributing the Program (or any work based on the Program), you indicate your acceptance of this License to do so, and all its terms and conditions for copying, distributing or modifying the Program or works based on it.

6. Each time you redistribute the Program (or any work based on the Program), the recipient automatically receives a license from the original licensor to copy, distribute or modify the Program subject to these terms and conditions. You may not impose any further restrictions on the recipients' exercise of the rights granted herein. You are not responsible for enforcing compliance by third parties to this License.

7. If, as a consequence of a court judgment or allegation of patent infringement or for any other reason (not limited to patent issues), conditions are imposed on you (whether by court order, agreement or otherwise) that contradict the conditions of this License, they do not excuse you from the conditions of this License. If you cannot distribute so as to satisfy simultaneously your obligations under this License and any other pertinent obligations, then as a consequence you may not distribute the Program at all. For example, if a patent license would not permit royalty-free redistribution of the Program by all those who receive copies directly or indirectly through you, then the only way you could satisfy both if and this License would be to refrain entirely from distribution of the Program.

If any portion of this section is held invalid or unenforceable under any particular circumstance, the balance of the section is intended to apply and the section as a whole is intended to apply in other circumstances.

It is not the purpose of this section to induce you to infringe any patents or other property right claims or to contest validity of any such claims; this section has the sole purpose of protecting the integrity of the free software distribution system, which is implemented by public license practices. Many people have made generous contributions to the wide range of software distributed through that system in reliance on consistent application of that system; it is up to the author/donor to decide if he or she is willing to distribute software through any other system and a licensee cannot impose that choice.

This section is intended to make thoroughly clear what is believed to be a consequence of the rest of this License.

8. If the distribution and/or use of the Program is restricted in certain countries either by patents or by copyrighted interfaces, the original copyright holder who places the Program under this License may add an explicit geographical distribution limitation excluding those countries, so that distribution is permitted only in or among countries not thus excluded. In such case, this License incorporates the limitation as if written in the body of this License.

9. The Free Software Foundation may publish revised and/or new versions of the General Public License from time to time. Such new versions will be similar in spirit to the present version, but may differ in detail to address new problems or concerns. Each version is given a distinguishing version number. If the Program specifies a version number of this License which applies to it and "any later version", you have the option of following the terms and conditions either of that version or of any later version published by the Free Software Foundation. If the Program does not specify a version number of this License, you may choose any version ever published by the Free Software Foundation.

10. If you wish to incorporate parts of the Program into other free programs whose distribution conditions are different, write to the author to ask for permission. For software which is copyrighted by the Free Software Foundation, write to the Free Software Foundation; we sometimes make exceptions for this. Our decision will be guided by the two goals of preserving the free status of all derivatives of our free software and of promoting the sharing and reuse of software generally.

NO WARRANTY

11. BECAUSE THE PROGRAM IS LICENSED FREE OF CHARGE, THERE IS NO WARRANTY FOR THE PROGRAM, TO THE EXTENT PERMITTED BY APPLICABLE LAW. EXCEPT WHEN OTHERWISE STATED IN WRITING THE COPYRIGHT HOLDERS AND/OR OTHER PARTIES PROVIDE THE PROGRAM "AS IS" WITHOUT WARRANTY OF ANY KIND, EITHER EXPRESSED OR IMPLIED, INCLUDING, BUT NOT LIMITED TO, THE IMPLIED WARRANTIES OF MERCHANTABILITY AND FITNESS FOR A PARTICULAR PURPOSE. THE ENTIRE RISK AS TO THE QUALITY AND PERFORMANCE OF THE PROGRAM IS WITH YOU. SHOULD THE PROGRAM PROVE DEFECTIVE, YOU ASSUME THE COST OF ALL NECESSARY SERVICING, REPAIR OR CORRECTION.

12. IN NO EVENT UNLESS REQUIRED BY APPLICABLE LAW OR AGREED TO IN WRITING WILL ANY COPYRIGHT HOLDER, OR ANY OTHER PARTY WHO MAY MODIFY AND/OR REDISTRIBUTE THE PROGRAM AS PERMITTED ABOVE, BE LIABLE TO YOU FOR DAMAGES, INCLUDING ANY GENERAL, SPECIAL, INCIDENTAL OR CONSEQUENTIAL DAMAGES ARISING OUT OF THE USE OR INABILITY TO USE THE PROGRAM (INCLUDING BUT NOT LIMITED TO LOSS OF DATA OR DATA BEING RENDERED INACCURATE OR LOSSES SUSTAINED BY YOU OR THIRD PARTIES OR A FAILURE OF THE PROGRAM TO OPERATE WITH ANY OTHER PROGRAMS), EVEN IF SUCH HOLDER OR OTHER PARTY HAS BEEN ADVISED OF THE POSSIBILITY OF SUCH DAMAGES.

END OF TERMS AND CONDITIONS

HOW TO APPLY THESE TERMS TO YOUR NEW PROGRAMS

If you develop a new program, and you want it to be of the greatest possible use to the public, the best way to achieve this is to make it free software which everyone can redistribute and change under these terms.

To do so, attach the following notices to the program. It is safest to attach them to the start of each source file to most effectively convey the exclusion of warranty; and each file should have at least the "copyright" line and a pointer to where the full notice is found.

<one line to give the program's name and a brief idea of what it does.>

Copyright (C) <year> <name of author>

This program is free software; you can redistribute it and/or modify it under the terms of the GNU General Public License as published by the Free Software Foundation; either version 2 of the License, or (at your option) any later version.

This program is distributed in the hope that it will be useful, but WITHOUT ANY WARRANTY; without even the implied warranty of MERCHANTABILITY or FITNESS FOR A PARTICULAR PURPOSE. See the GNU General Public License for more details.

You should have received a copy of the GNU General Public License along with this program; if not, write to the Free Software Foundation, Inc., 51 Franklin Street, Fifth Floor, Boston, MA 02110-1301, USA.

Also add information on how to contact you by electronic and paper mail.

If the program is interactive, make it output a short notice like this when it starts in an interactive mode:

Gnomovision version 69, Copyright (C) year name of author Gnomovision comes with ABSOLUTELY NO WARRANTY; for details type `show w`.

This is free software, and you are welcome to redistribute it under certain conditions; type `show c` for details.

The hypothetical commands `show w` and `show c` should show the appropriate parts of the General Public License. Of course, the commands you use may be called something other than `show w` and `show c`; they could even be mouse-clicks or menu items—whatever suits your program.

You should also get your employer (if you work as a programmer) or your school, if any, to sign a "copyright disclaimer" for the program, if necessary. Here is a sample; alter the names:

Yoyodyne, Inc., hereby disclaims all copyright interest in the program `Gnomovision` (which makes passes at compilers) written by James Hacker.

<signature of Ty Coon>, 1 April 1989
Ty Coon, President of Vice

This General Public License does not permit incorporating your program into proprietary programs. If your program is a subroutine library, you may consider it more useful to permit linking proprietary applications with the library. If this is what you want to do, use the GNU Library General Public License instead of this License.

FREE Central WiFiManager Software

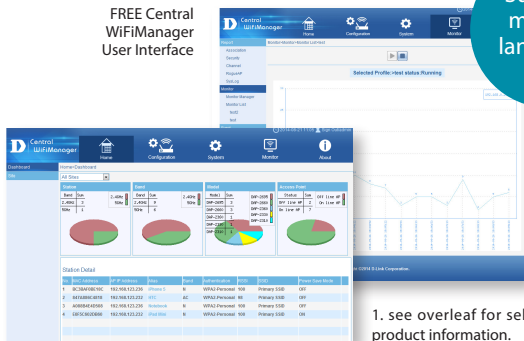
DOWNLOAD NOW

DLINK.COM/WIFIDOWNLOAD

With the easy-to-use web-based interface you can...

- Configure once and apply to multiple Access Points
- Install on Windows PC
- Access on any device using a web-browser, e.g. smartphone or notebook
- Utilise user authentication and access control
- Monitor your entire wireless network in real time¹
- Access detailed reports
- Optimise your bandwidth

FREE Central WiFiManager User Interface



Supports multiple languages

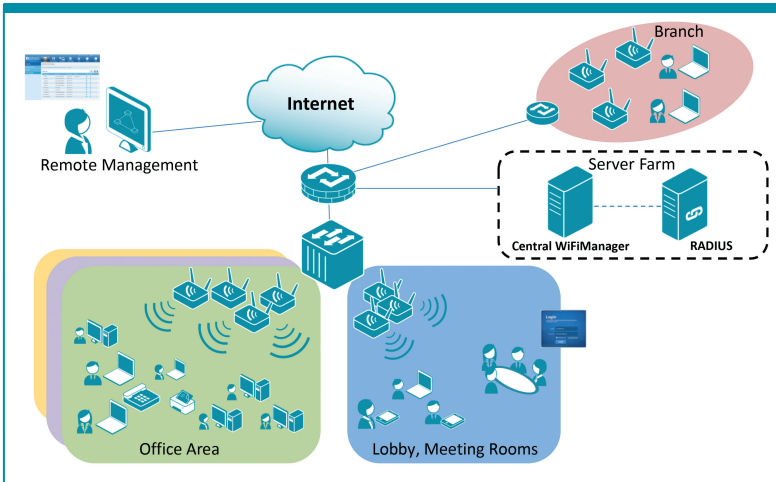
1. see overleaf for selected product information.



Connect to More
www.dlink.com/wifidownload

D-Link[®]
Building Networks for People

FREE Central WiFiManager



Available on the following products²:

DAP-2695

Wireless AC1750 Indoor Access Point

Designed to support small to medium business or enterprise environments. Secure, manageable dual-band wireless LAN options.



DAP-2680

Wireless AC1200 Indoor Ceiling Access Point

Providing enhanced speeds of Wireless AC as well as dual-band connectivity to reduce interference, for a faster and more efficient network.



DAP-2310

Wireless N Indoor Access Point

Ideal for creating or expanding capacity of a wireless network; mainly used in high-traffic areas such as airports, coffee shops, sports venues, and university campus deployments.



DAP-2360

Wireless N PoE Access Point

For advanced indoor installations, this high-speed Access Point has integrated PoE support, allowing installation in areas where power outlets are not readily available.



DAP-2690

Wireless N Simultaneous Dual-Band PoE Access Point

Designed for indoor installation where power outlets are not readily available. Enables deployment of a highly manageable, robust and secure wireless network.



DAP-2330

Wireless N PoE Access Point

Ideal for wireless networks in high-traffic areas such as airports, coffee shops, shopping centres, sporting venues, hotels and campus deployments. PoE offers installation where power outlets are not available.



2. Visit dlink.com for selected Hardware & Software versions.

Connect to More
www.dlink.com/wifidownload

D-Link[®]
 Building Networks for People

D-Link[®]



Ver. 1.00(EU)_130x183
2018/02/12
6AP2680Q..E1G